



## Washing

BABY LEAVES  
ICEBERG SALAD  
AROMATIC HERBS  
CABBAGE / FRUIT  
CARROTS / ROMAINE  
MUSHROOMS  
VEGETABLES



## DOUBLE ACTION WASHER Mod. CAPRI

The Capri model provides gentle washing, minimizing the product damage to maximize shelf life. As a matter of fact, the hydro-pneumatic double action, allow to adjust the transit time and to perform an efficient washing of lettuces, vegetables and fruit. The products are propelled through the tank in a combination of water jets and bubbling undergoing a thorough washing or rinsing action. The washed product is then gently transferred to a flexible mesh belt being conveyed for further dewatering, processing or packaging.

The main advantages and features of the system are:

- Possibility to wash floating or not floating products.
- Available with insect drum, extraction wire mesh belt or vibrating table.
- Easy adjustment of the washing parameters and hydraulic - pneumatic combined double action.
- Easy connection to an heat exchanger and a chlorine dosing unit.
- Very easy to clean and was designed in order to facilitate the HACCP program fulfilment.

## LAVATRICE A DOPPIA AZIONE Mod. CAPRI

Il modello Capri è stato progettato avendo ben chiara in mente la necessità di svolgere un'accurata e gentile azione di lavaggio, minimizzando i danni sul prodotto ed aumentando di conseguenza la shelf-life. Di fatto, la doppia azione idro-pneumatica permette di regolare agevolmente il tempo di permanenza e di conseguire un efficiente lavaggio di prodotti in foglia, verdure e frutta. I prodotti avanzano lungo la vasca grazie a una combinazione di getti d'acqua e borbottaggio, e sono sottoposti ad un'accurata azione di lavaggio o ad un semplice risciacquo. Una volta lavati, i prodotti sono delicatamente trasferiti tramite un nastro in monofilo alle successive fasi di asciugatura, lavorazione o imballaggio.

I principali vantaggi e caratteristiche del sistema sono :

- possibilità di lavare prodotti flottanti e non;
- disponibile con tamburo insetti, nastro d'uscita monofilo o tavola vibrante;
- possibilità di regolare l'intensità dei getti d'acqua e di aria;
- facile collegamento a uno scambiatore di calore ed a un dosatore di cloro;
- facile da pulire ed è stata progettata per facilitare l'attuazione del programma HACCP.

## LAVEUSE A DOUBLE ACTION Mod. CAPRI

Le système Capri effectue un lavage délicat, en minimisant les dommages causés aux produits et augmentant la shelf-life. De fait, la double action pneumatique et hydraulique permet de régler le temps de permanence et de effectuer un lavage efficace des produits en feuille, fruit et légumes. Les produits avancent le long du bac par moyen d'une combinaison de jets d'eau et barbotage et ils sont soumis à une soigneuse action de lavage ou de simple rinçage. Les produits lavés sont délicatement transférés sur un tapis monofil et transportés aux suivantes phases d'essorage, traitement ou conditionnement.

Les principaux avantages et caractéristiques du système sont :

- Possibilité de laver produits flottants et non.
- Disponible avec tambour pour éliminer les corps étrangers, tapis de sortie en monofil ou table vibrante.
- Possibilité de régler les jets d'eau et d'aire.
- Facile connexion à un échangeur de chaleur et à une unité de dosage de chlore.
- Très facile à nettoyer et elle a été conçue pour faciliter l'application du programme HACCP.

Follow us on:



## LAVADORA A DOBLE ACCIÓN Mod. CAPRI

El modelo Capri ha sido diseñado teniendo muy clara en mente la necesidad de desarrollar una precisa y perfecta acción de lavado, minimizando el posible daño al producto y aumentando en consecuencia su shelf-life. De echo, la doble acción hidro-neumática permite de regular de una forma ágil el tiempo de permanencia y conseguir un eficiente lavado de productos en hojas, verduras y fruta. Los productos avanzan a lo largo de la lavadora mediante una combinación de rociadores de agua y barboteo, y son expuestos a una acción de lavado muy precisa o un sencillo aclarado. Una vez lavado, el producto se traslada de una forma delicada a una cinta para ser secado, tratado o envasado.

Las principales ventajas y características del sistema son :

- Posibilidad de lavar productos que flotan y no.
- Disponible con bombo insectos, con cinta de descarga en monofilamento o con mesa vibrante.
- Posibilidad de regular con facilidad los parámetros hidráulicos y neumáticos.
- Fácil de conectar a intercambiador de calor y a unidad de dosificación de cloro.
- Se limpia fácilmente y se ha diseñado para facilitar la ejecución del programa HACCP.

## DOPPELSTUFIGE WASCHMASCHINE Mod. CAPRI

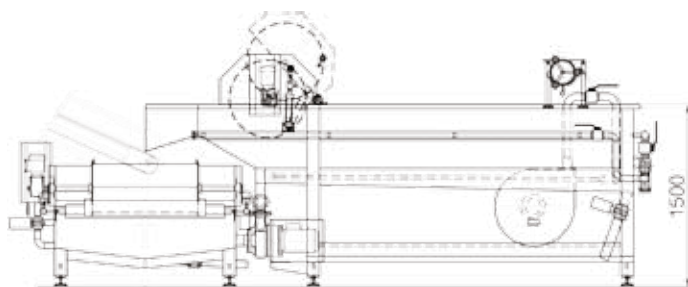
Das Modell Capri reinigt das Produkt schonend, mit minimierter Produktbeschädigungen und folglich verlängerter Haltbarkeit. Die Regelung der Verweilzeit ist sehr einfach durch die hydraulisch/pneumatische Doppelstufe zu regeln, sodaß eine wirksame Reinigung von Blattprodukten, Obst und Gemüse erfolgt. Das Produkt wird durch das Becken durch eine Kombination von Wasserstrahlen und Luftblasenbildung vorwärts transportiert, wobei es eine sorgfältige Reinigung oder einfache Spülung erfährt. Das gewaschene Produkt wird dann auf einem flexiblen Monofilamentband zum nächsten Verarbeitungsschritt gefördert, z.B. Entwässerung, Verarbeitung und Verpackung.

Die wesentlichen Vorteile und Merkmale des Systems sind :

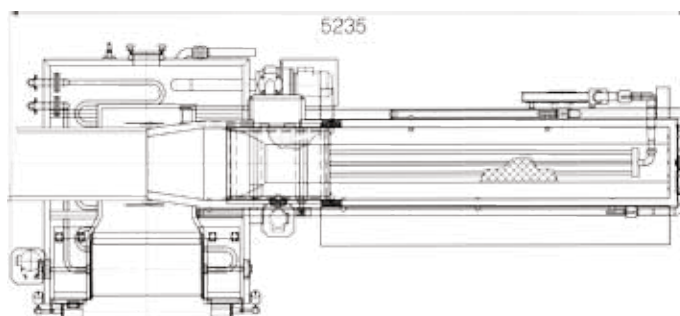
- Möglichkeit schwimmendes und nicht schwimmendes Gemüse zu waschen.
- verfügbar mit: Insektentrommel, Produkt Auslaufband oder Vibrationstisch.
- Möglichkeit die Wasser- und Luftstrahlen einfach zu regeln.
- einfache Anbindung an einen Wärmeaustauscher und eine Chlor- Dosieranlage.
- sehr einfach zu Reinigen, nach den HACCP- Vorschriften konstruiert.

### SPECIFICATIONS / DATI TECNICI / CARACTÉRISTIQUES TECHNIQUES / DATOS TÉCNICOS / TECHNISCHE DATEN

Installed power / Potenza installata / Puissance installée / Potencia instalada / Installierte Leistung	5 kW
Sizes / Dimensioni / Dimensions / Dimensiones / Abmessungen	5200 x 1890 x h 1920 mm



SIDE VIEW



TOP VIEW

#### TURATTI srl

Registered Office: San Marco 1901 - 30124 Venezia - Italia  
 Factory: Viale Regina Margherita 52 - 30014 Cavarzere (VE) - Italia  
 Tel. +39 0426 310731 - Fax +39 0426 310500  
 info@turatti.com - www.turatti.com

#### Follow us on:

