



ICEBERG SALAD



CABBAGE



TUBERS



PEPPERS



MUSHROOMS



LEEKS



FRUIT



SELF CLEANING ROTATING FILTER WITH SKIMMING SYSTEM Mod. BENIDORM

Self cleaning rotating filter with special skimming device to remove the froth that is generated when processing certain products such as leeks. This solution optimises the efficiency of the system and solves a hoary problem. It is utilized in the food industry to screen in-process fluids, brine solutions, syrup and recycle water (eliminating all the suspended particles). The filter drum is made in a special trapezoid-section profile wrapped in a spiral formation around transversal supports in stainless steel AISI 304.

The main advantages and features of the system are :

- High screening capacity compared to floor space requirements.
- No blinding and clogging.
- Wide models and filtering range (from 0,5 up to 1,5 mm).
- All parts are well accessible for inspection, washing or sterilization since it is built to meet the strict requirements of this particular field.
- Continuously operating with no assistance and little or no maintenance costs.

FILTRO ROTATIVO AUTOPULENTE CON SISTEMA RIMOZIONE SCHIUMA Mod. BENIDORM

Filtro rotativo autopulente, con speciale applicazione per la rimozione della schiuma che si produce nel corso della lavorazione di alcuni prodotti quali i porri. Questa soluzione permette di ottimizzare il rendimento del sistema, e di risolvere efficacemente un annoso problema. In generale viene utilizzato nell'industria alimentare per la filtrazione dei liquidi di processo, la salamoia, gli sciroppi e per eliminare tutte quelle parti in sospensione che si trovano nel circuito idraulico, permettendo così un corretto ricircolo d'acqua. Il tamburo filtrante è costituito da un particolare profilo a sezione trapezoidale, avvolto a spirale su supporti trasversali in acciaio inox AISI 304.

I principali vantaggi e caratteristiche del sistema sono :

- alta capacità di filtrazione rapportata alle dimensioni;
- speciale costruzione che ne evita l'intasamento;
- amplissima gamma di portate e di qualità del filtraggio (da 0,50 a 1,50 mm.);
- tutte le parti sono agevolmente accessibili per ispezione, lavaggio e sanitizzazione, nel rispetto dei requisiti necessari di questo settore;
- possibilità di lavorare in continuo senza assistenza e con costi di manutenzione insignificanti.

FILTRE ROTATIF AUTONETTOYANT AVEC SYSTÈME D'ÉLIMINATION DE LA MOUSSE Mod. BENIDORM

Filtre rotatif autonettoyant disposant d'une application spéciale qui permet d'éliminer la mousse produite au cours de la transformation de certains produits tels que les poireaux. Cette solution permet d'optimiser le rendement du système et de résoudre de manière efficace un très vieux problème. Il est utilisé dans l'industrie agroalimentaire afin de filtrer les fluides du procédé, la saumure, les sirops et afin de recycler l'eau, en éliminant toutes les parties en suspension. Le tambour est constitué d'un profilé spécial de section trapézoïdale enveloppé dans une spirale autour des supports transversaux en acier inox AISI 304.

Les principales caractéristiques et avantages du système sont :

- Haute capacité de filtrage comparée à la place requise.
- Pas d'encrassement.
- Ample gamme de modèles et de filtrages (de 0.5 à 1.5 mm).
- Toutes les parties sont facilement accessibles pour l'inspection, le lavage et la stérilisation afin de satisfaire les strictes recommandations dans ces domaines.
- Possibilité de travailler en continu sans assistance et avec des coûts de maintenance insignifiants.

FILTRO ROTATIVO AUTOLIMPIANTE CON SISTEMA DE ELIMINACIÓN DE ESPUMA Mod. BENIDORM

Filtro rotativo autolimpiante, con una aplicación especial para la eliminación de la espuma que se produce durante la elaboración de algunos productos como los porros. Esta solución permite optimizar el rendimiento del sistema y resolver de forma eficaz un problema antiguo. En general se utiliza en la industria alimentaria para la filtración de los líquidos de proceso, la salmuera, los aditivos y para eliminar todas aquellas partes en suspensión que se encuentran en el circuito hidráulico, permitiendo así una correcta recirculación del agua. El tambor filtrante está formado por un perfil particular de sección trapezoidal, enrollado en espiral sobre soportes transversales de acero inox AISI 304.

Las principales ventajas y características del sistema son :

- Alta capacidad de filtración en relación con el tamaño.
- construcción especial que evita su obstrucción.
- Amplia gama de caudales y de calidad del filtrado (de 0,50 a 1,50 mm.).
- Fácil acceso a todas las partes para inspecciones, lavado y esterilización, respetando los requisitos necesarios de este sector.
- Posibilidad de trabajar de forma continua sin asistencia y con costes de mantenimiento insignificantes.

SELBSTREINIGENDER DREHFILTER MIT SCHAUMENTFERNUNGSSYSTEM Mod. BENIDORM

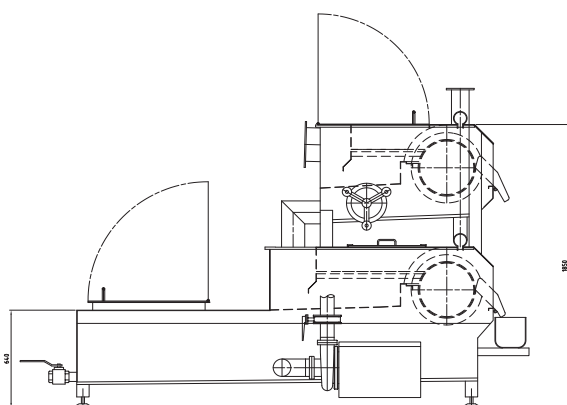
Der selbstreinigende Drehfilter, mit einer speziellen Vorrichtung zur Entfernung des Schaums, der sich im Verlauf der Verarbeitung einiger Produkte, wie zum Beispiel Lauch, bildet. Diese Lösung erlaubt, die Leistung des Systems zu optimieren und ein altes Problem effektiv zu lösen. Normalerweise wurde es in der Nahrungsmittelindustrie zum Filterung der Lösungen, der Lake und des Sirup und zum Entfernung der im Wasser gebliebenen Unreinheiten benutzt. Die Filtertrommel besteht aus einem Sonderprofil mit einer Trapezsektion. Dieses wurde spiralförmig zu AISI 304 RfStahl Querlager aufgewickelt.

Die Hauptvorteile und Kennzeichen des System hat sind:

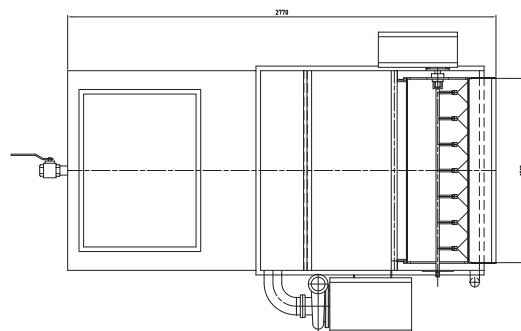
- hohe Filterkapazität im Verhältnis zu der Größe.
- Sonderbau um Verstopfungen zu vermeiden.
- sehr große Auswahl an Filterkapazitäten und -Masse (0,50 bis 1,50 mm).
- die ganze Teile sind sehr einfach sowohl in der Prüfung, als auch in der Reinigung und in der Desinfektion, entsprechend den erforderlichen Eigenschaften dieses Bereiches.
- Mögliche stufenlose Verarbeitung, ohne Betreuung und zu ganz tiefen Wartungskosten.

SPECIFICATIONS - DATI TECNICI - CARACTÉRISTIQUES TECHNIQUES - DATOS TÉCNICOS - TECHNISCHE DATEN

Installed power – Potenza installata – Puissance installée – Potencia instalada – Installierte Leistung	Each system is custom designed.
Sizes – Dimensioni – Dimensions – Dimensiones – Abmessungen	Ogni sistema è costruito su misura. Chaque système est réalisé sur mesure.
Capacity – Capacità – Capacité – Capacidad – Kapazität	Cada sistema es realizado a medida. Jedes System wird gemäß.
Weight – Peso – Poids – Peso – Gewicht	dem Kundenbedürfnis gebaut.



SIDE VIEW



TOP VIEW