



Washing

VEGETABLES
TUBERS
FRUIT



BELT TREATMENT TANK Mod. RODHOS

The Turatti treatment tank makes it possible to serve sliced apples and other fruits or vegetables (i.e. avocados, onions, potatoes and carrots) that require to maintain a contact time with a selected solution. The system was designed in order to minimize the amount of solution, while making the contact time longer (being very easy to adjust the time). Additionally it is possible to access all of the parts for maintenance or sanitation without causing damages to the product.

The main advantages and features of the system are:

- Excellent quality of the finished product.
- Very gentle to the product.
- Many available options – provide customisation to customer requirements.
- Main parameters managed by control system.
- Available in easily movable version (on wheels, forklift guides, easily uncoupled wiring and control panel).

SISTEMA DI TRATTAMENTO A NASTRO Mod. RODHOS

La vasca di trattamento della ditta Turatti serve alla lavorazione di mele ed altri tipi di frutta e verdura tagliata (ad es. avocado, cipolle, patate e carote) per i quali si renda necessario l'impiego di una determinata soluzione per un tempo prefissato. Il sistema è stato progettato in modo da ridurre al minimo la quantità di sostanza additiva, prolungando invece la durata del trattamento (essendo la regolazione estremamente semplice). È inoltre possibile accedere a tutte le parti della macchina per le varie operazioni di pulizia e manutenzione, senza per questo causare danneggiamenti di alcun genere al prodotto.

I principali vantaggi e caratteristiche del sistema sono:

- ottima qualità del prodotto finito;
- estrema delicatezza nella lavorazione;
- molteplici opzioni disponibili – configurazioni personalizzate su richiesta del cliente;
- i principali parametri sono gestiti da un sistema di controllo;
- disponibile in versione facilmente trasportabile (su ruote, attacchi per carrello elevatore, cablaggio e pannello elettrico di controllo di facile connessione).

BAC DE TRAITEMENT A TAPIS Mod. RODHOS

Le bac de traitement de la société Turatti sert au traitement de pommes et des autres types de fruits et légumes coupés (avocats, oignons, pommes de terre et carottes par exemple) qui nécessitent l'emploi d'une solution spécifique pour une durée préétablie. Ce système, conçu pour réduire au maximum la quantité d'additifs utilisés, prolonge en revanche la durée du traitement (les réglages demeurent néanmoins très simples). Il est en outre possible accéder à tous les parties du système pour procéder aux diverses opérations de nettoyage et d'entretien, sans endommager aucunement le produit.

Les principaux avantages et caractéristiques du système sont :

- Produit fini d'excellente qualité.
- Transformation d'une extrême délicatesse.
- Multiples options disponibles – configurations personnalisées à la demande du client.
- Les principaux paramètres sont gérés par un système de contrôle.
- Disponible dans une version facilement transportable (sur roues, fixations pour chariot élévateur, câblage et tableau électrique de contrôle facile à connecter).

Follow us on:



CUBA DE TRATAMIENTO DE CINTA Mod. RODHOS

La cuba de tratamiento de la empresa Turatti sirve para el tratamiento de manzanas y de otros tipos de frutas y verduras cortadas (por ejemplo aguacates, cebollas, patatas y zanahorias) para las que es necesario la utilización de una solución determinada durante un tiempo prefijado. El sistema se ha proyectado de modo que reduzca al mínimo la cantidad de sustancia aditiva, prolongando en cambio la duración del tratamiento (puesto que la regulación es extremadamente sencilla). Además, es posible intervenir en todas las partes de la máquina para las diversas operaciones de limpieza y de mantenimiento, sin provocar por esta razón desperfectos de ningún tipo al producto.

Las principales ventajas y características del sistema son:

- Óptima calidad en el producto terminado.
- Extrema delicadeza en el tratamiento.
- Múltiples opciones disponibles – configuraciones personalizadas a pedido del cliente.
- Los principales parámetros los gestiona un sistema de control.
- Disponible en versión fácil de transportar (sobre ruedas, enganches para carretilla elevadora, cableado y panel eléctrico de control fácil de conectar).

BANDBEHANDLUNGSBEHÄLTER Mod. RODHOS

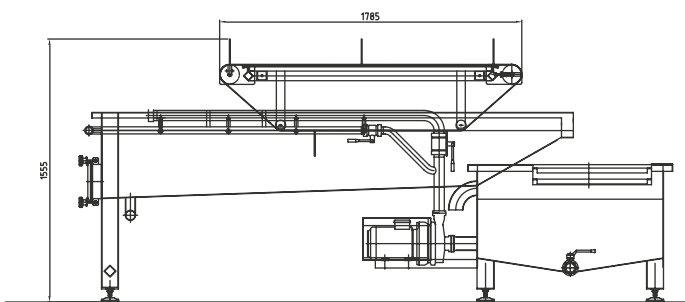
Das Bandbehandlungsbehälter von Turatti dient zur Verarbeitung verschiedener Obst, wie z.B. Apfel, und geschnittener Gemüsearten (z.B. Avocadobirnen, Zwiebeln, Kartoffeln und Karotten), die für eine bestimmte Zeit einen Zusatzstoff nötig haben. Das System wurde für die Beschränkung des Lösungsmittels und die Verlängerung der Behandlungszeit konzipiert (dank der sehr leichten Systemregelung). Einfach in der Reinigung und in der Wartung dank der Zugänglichkeit den ganzen Anlageteilen. Keine Produktbeschädigungsgefahr.

Die wesentlichen Vorteile und Merkmale des Systems sind :

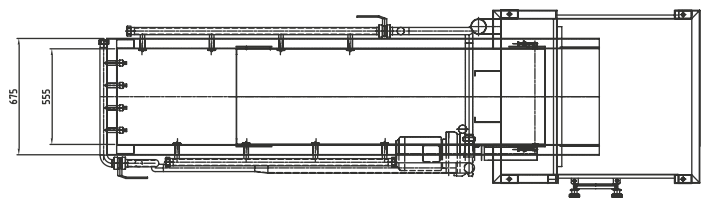
- hochwertiges Endprodukt.
- sehr zarte und leichte Behandlung.
- Möglichkeit, das Modell in verschiedenen Ausführungen zu liefern.
- Hauptparameter gesteuert über einen Kontrollsystem.
- das Behandlungsbehälter ist auch in einer verstellbaren Version verfügbar (mit Rädern, Verbindungen zum Hubkarren, Verdrahtung und Schalttafel).

SPECIFICATIONS / DATI TECNICI / CARACTÉRISTIQUES TECHNIQUES / DATOS TÉCNICOS / TECHNISCHE DATEN

Installed power / Potenza installata / Puissance installée / Potencia instalada / Installierte Leistung	Each system is custom designed. Ogni sistema è costruito su misura. Chaque système est réalisé sur mesure. Cada sistema es realizado a medida. Jedes System wird gemäß dem Kundenbedürfnis gebaut.
Sizes / Dimensioni / Dimensions / Dimensiones / Abmessungen	
Capacity / Capacità / Capacité / Capacidad / Kapazität	
Weight / Peso / Poids / Peso / Gewicht	



SIDE VIEW



TOP VIEW

TURATTI srl

Registered Office: San Marco 1901 - 30124 Venezia - Italia
 Factory: Viale Regina Margherita 52 - 30014 Cavarzere (VE) - Italia
 Tel. +39 0426 310731 - Fax +39 0426 310500
 info@turatti.com - www.turatti.com

Follow us on:

