



Cutting



LETTUCE
RADICCHIO
ICEBERG SALAD
ROMAINE

ROTARY DISC SLICER Mod. ZEUS

Disc cutting machine for lettuce and leafy products. The Zeus slicer is the most affordable solution for low, medium, and high volume applications. The wide range of quick-change blades and cutting heads, speed and feed systems allow minimal changeover time for different products and cuts.

The main advantages and features of the system are:

- Quality of the finished product.
- Dry slice without making use of water.
- Easy maintenance and cleaning.
- High-quality blades.
- Available on casters for ease of movement and plant layout flexibility.

TAGLIERINA A DISCHI Mod. ZEUS

Taglierina a dischi collocata all'estremità di un nastro idonea per insalate e prodotti in foglia. Il sistema Zeus risulta essere la soluzione più economica per diverse capacità (basse, medie ed elevate) ed applicazioni. La vasta gamma di teste di taglio e lame, di velocità e di tipo di alimentazione permettono di ridurre al minimo i tempi necessari per il cambio di prodotto e di dimensione di taglio.

I principali vantaggi e caratteristiche del sistema sono :

- qualità del prodotto finito;
- taglio "a secco" senza l'utilizzo di acqua;
- facilità di manutenzione e pulizia;
- lame ad altissima qualità;
- disponibile su ruote girevoli per la mobilità e flessibilità nel collocamento all'interno della linea.

COUPEUSE A DISQUES Mod. ZEUS

Coupeuse à disques pour salades et produits en feuilles installée à l'extrémité d'un tapis. Le système Zeus est la solution plus éco-nomique pour différentes capacités (basses, moyennes et élevée) et applications. La large gamme de têtes de coupe et de lames, de vitesse et de systèmes d'alimentation permettent de réduire au minimum les temps nécessaires pour changer entre un produit, une dimension de coupe et l'autre.

Les principaux avantages et caractéristiques du système sont :

- Qualité du produit fini.
- Découpe « à sec » sans eau.
- Facilité d'entretien et de nettoyage.
- Lames d'excellente qualité.
- Disponible sur roues pivotantes pour un positionnement mobile et flexible au sein de la ligne.

Follow us on:



CORTADORA A DISCOS Mod. ZEUS

Cortadora a discos colocada en el extremo de una cinta, para ensaladas y productos con hojas. Se trata de la solución económica apropiada para varios tipos de capacidad (bajas, medias y elevadas) y diversos tipos de aplicaciones. Una amplia gama de cabezales de corte y cuchillas, de velocidad y tipo de alimentación permiten reducir al mínimo los tiempos de cambio entre un producto y el tamaño de corte y el otro.

Las principales ventajas y características del sistema son :

- Calidad en el producto terminado.
- Corte "en seco" sin utilizar el agua.
- Facilidad de mantenimiento y limpieza.
- Cuchillas de gran calidad.
- Disponible sobre ruedas giratorias para la movilidad y flexibilidad en su colocación en la línea de producción.

SCHEIBENSCHNEIDEMASCHINE Mod. ZEUS

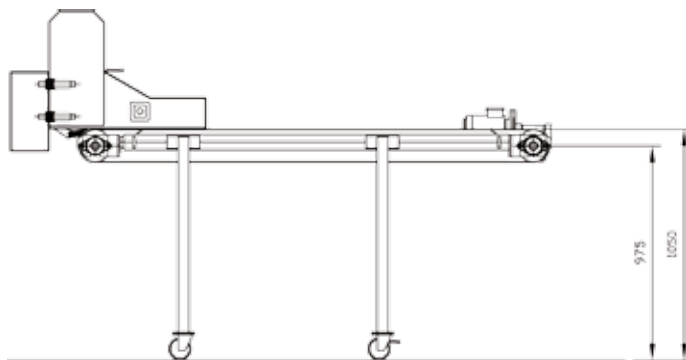
Scheibenschneidemaschine für Salate und Blattprodukte, montiert am Ende eines Bandes. Es ist die günstigste Lösung für verschiedene Anwendungen und Leistungsbereiche (niedrig, mittel oder hoch) mit einer breiten Palette von verfügbaren Schneidköpfen und Messern. Leistung und Zuführung erlauben minimale Umrüstzeiten zwischen verschiedenen Produkten und Schnitttypen.

Die wesentlichen Vorteile und Merkmale des Systems sind :

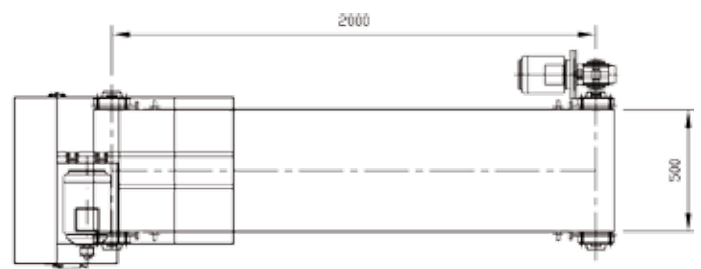
- Qualität des Endproduktes.
- Schnitt ohne Verbrauch von Wasser.
- einfache Wartung und Reinigung.
- Messer von höchster Qualität.
- Verfügbar auf Rädern für Mobilität und Flexibilität beim Positionieren innerhalb der Linie.

SPECIFICATIONS / DATI TECNICI / CARACTÉRISTIQUES TECHNIQUES / DATOS TÉCNICOS / TECHNISCHE DATEN

Installed power / Potenza installata / Puissance installée / Potencia instalada / Installierte Leistung	4 kW
Sizes / Dimensioni / Dimensions / Dimensiones / Abmessungen	800 x 1100 x H 610 mm
Weight / Peso / Poids / Peso / Gewicht	281 kg



SIDE VIEW



TOP VIEW

TURATTI srl

Registered Office: San Marco 1901 - 30124 Venezia - Italia
 Factory: Viale Regina Margherita 52 - 30014 Cavarzere (VE) - Italia
 Tel. +39 0426 310731 - Fax +39 0426 310500
 info@turatti.com - www.turatti.com

Follow us on:

