



Sorting



ICEBERG SALAD
BABY LEAVES
SPINACH
BABY SPINACH
AROMATIC HERBS

IN LINE CONTINUOUS FOREIGN BODIES SEPARATOR Mod. C-FORCE

The C-Force model through a patented dual vibrating belt design allows the removal of foreign bodies from the product. Furthermore, thanks to his unique configuration, the baby leaves are spread on all the width of the discharge belt. This feature simplifies the following inspection and washing phases. Finally, the model is the optimal solution for transferring products from lower elevations and 90° turns.

The main advantages and features of the system are:

- High efficiency in elimination of foreign objects.
- Provides initial cleaning step in a processing operation being gentle on product.
- Minimal losses on good product flow and high rejection ratio.
- Minimal labour requirement.
- Easy construction, simple tuning and maintenance operation.

SEPARATORE CONTINUO DI CORPI ESTRANEI IN LINEA Mod. C-FORCE

Il modello C-Force grazie ad un sistema brevettato a doppio nastro rimuove i corpi estranei dal flusso del prodotto. Oltre a ciò, la peculiare configurazione di questo sistema permette la distribuzione delle baby leaves lungo l'intera larghezza del nastro di scarico. Questa caratteristica agevola le successive fasi di controllo e lavaggio. Il modello inoltre rappresenta una soluzione ottimale per trasferire in altezza il prodotto e facilitare i trasferimenti a 90°.

I principali vantaggi e caratteristiche del sistema sono:

- alta efficienza nell'eliminazione degli corpi estranei;
- costituisce il punto iniziale di cernita in una linea di processo, grazie alla sua azione delicata sul prodotto;
- perdita minima di prodotto con alto rapporto di resa;
- necessità minima di manodopera;
- costruzione semplice, facili operazioni di messa a punto e manutenzione.

SEPARATEUR CONTINU EN LIGNE DE CORPS ETRANGERS Mod. C-FORCE

Le modèle C-Force, grâce à un système breveté à double tapis, élimine les corps étrangers qui se trouvent dans le produit. Sa structure unique permet aussi de distribuer les jeunes pousses sur toute la largeur du tapis de déchargement. Cette caractéristique simplifie les phases successives d'inspection et de lavage. Le modèle représente une solution optimale pour transférer en hauteur le produit et pour faciliter les transfèments à 90°.

Les principales avantages et caractéristiques du système sont:

- Rendement élevé dans l'élimination des objets étrangers.
- Nettoyage initiale du produit dans une ligne de traitement.
- Pertes minimales de produit et rapport de rendement élevé.
- Besoin minimum de main-d'oeuvre.
- Structure simple, facilité de entretien et mise au point.

Follow us on:



SEPARADOR CONTINUO EN LÍNEA DE CUERPOS EXTRAÑOS Mod. C-FORCE

El modelo C-Force gracias a un sistema patentado de doble cinta remueve los cuerpos extraños del flujo del producto. Además el diseño único de este sistema permite la distribución de las hojas pequeñas por la totalidad de la longitud de la cinta. Esta característica agiliza las sucesivas fases de control y lavado. El modelo además representa una optimización para transferir el producto y facilitar su transferencia a 90°.

Las principales ventajas y características del sistema son:

- Alta eficacia en la eliminación de los cuerpos extraños.
- Constituye el punto inicial de limpieza en una línea de proceso, siendo delicado sobre el producto.
- Pérdida mínima del producto con alto rendimiento.
- Necesidad mínima de mano de obra.
- Construcción simple, fáciles operaciones de puesta en marcha y mantenimiento.

LINEARER FREMDKÖRPERABSCHIEDER Mod. C-FORCE

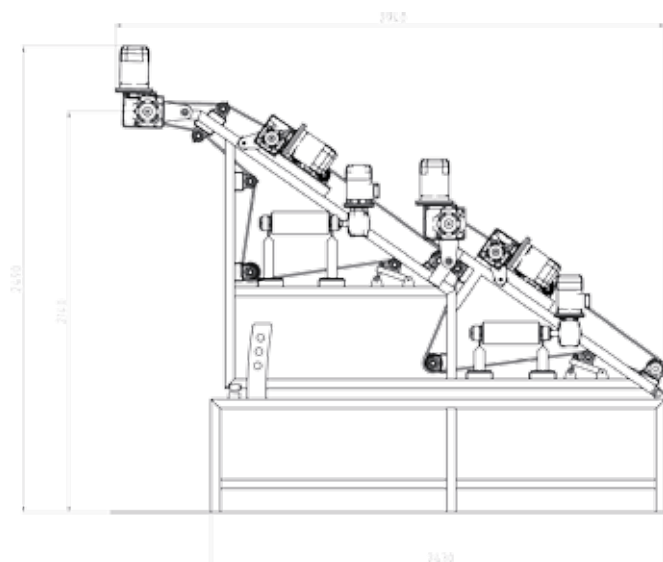
Das C-Force System trennt Fremdkörper vom Produkt mittels eines patentierten Vibrations- Doppelbandsystems. Aufgrund einer besonderen Konfiguration werden die Baby Leaves auf der gesamten Breite des Auslaufbandes verteilt. Dieses vereinfacht die nachfolgenden Inspektions- und Waschzyklen. Dieses Modell ist auch die optimale Lösung um Produkt aufwärts oder im 90° Winkel zu fördern.

Die wesentliche Vorteile und Merkmale des Systems sind:

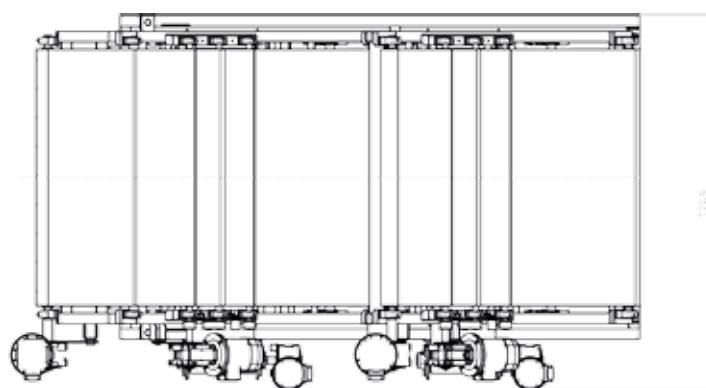
- hoher Wirkungsgrad bei der Beseitigung von Fremdenkörpern.
- schonende Anfangsreinigung des Produktes in der Verarbeitungslinie.
- geringe Produktverluste bei einem optimalen Produktfluß und hoher Ausstoßrate.
- geringer Personalaufwand.
- einfache Konstruktion, einfache Einrichtung und Wartung.

SPECIFICATIONS / DATI TECNICI / CARACTÉRISTIQUES TECHNIQUES / DATOS TÉCNICOS / TECHNISCHE DATEN

Installed power / Potenza installata / Puissance installée / Potencia instalada / Installierte Leistung	7,5 kW
Sizes / Dimensioni / Dimensions / Dimensiones / Abmessungen	4240 x 2900 x H. 1850 mm



SIDE VIEW



TOP VIEW

TURATTI srl

Registered Office: San Marco 1901 - 30124 Venezia - Italia
Factory: Viale Regina Margherita 52 - 30014 Cavarzere (VE) - Italia
Tel. +39 0426 310731 - Fax +39 0426 310500
info@turatti.com - www.turatti.com

Follow us on:

