



Washing

ICEBERG SALAD
BABY LEAVES
AROMATIC HERBS
CABBAGE / CARROTS
MUSHROOMS / ROMAINE
FRUIT / VEGETABLES



COMPACT WASHING SYSTEM Mod. MALIBU

The Malibu compact washing system is suitable to wash and to treat at the same time little quantities of products in one, two or three independent sections. This washer complies with the most stringent standards of hygiene, health and safety. The operations are the following: the basket is manually placed on the holding unit. The holding unit once the top side of the basket is closed, lift down with the basket itself in the washing section. At the set time the basket automatically lift up.

The main advantages and features of the system are:

- Possibility to wash both floating than not floating products.
- Adjustable washing time and air blowing level in order to obtain a maximum flexibility.
- Compact unit that fit in a small area.
- Utilization of the same type of basket of the manual spin dryer model Tornado.
- Many available options – provide customisation to customer requirements.
- Easy regulation of the washing parameters.

SISTEMA DI LAVAGGIO COMPATTO Mod. MALIBU

Il sistema di lavaggio compatto Malibu è adatto al lavaggio ed al trattamento contemporaneo di piccole quantità di prodotto in una, due o tre sezioni indipendenti. Questa lavatrice viene realizzata rispettando le più severe norme in materia di igiene, salute alimentare e sicurezza. Il cesto viene posizionato manualmente sul supporto della lavatrice. Il supporto alla chiusura della parte superiore del panier si immerge con lo stesso nella sezione di lavaggio. Al termine del tempo programmato di lavaggio il panier si solleva automaticamente.

I principali vantaggi e caratteristiche del sistema sono:

- Possibilità di lavare sia prodotti flottanti che non;
- Tempo di lavaggio e livello di borbottaggio sono regolabili in ogni sezione per ottenere un alto grado di flessibilità;
- Unità compatta che può essere installata in uno spazio esiguo;
- Utilizzazione dello stesso tipo di panier della centrifuga modello Tornado;
- Decine di optional disponibili con la possibilità di costruire un modello su misura;
- Facile regolazione dei parametri di lavaggio.

SYSTEME DE LAVAGE COMPACTE Mod. MALIBU

Laveuse compacte Malibu apte à le lavage et traitement de petites quantités de produit en une, deux ou trois sections indépendantes. Cette laveuse satisfait les critères les plus sévères dans le domaine de l'hygiène, de la santé alimentaire et de la sécurité. Le fonctionnement est le suivant: le panier est placé manuellement sur le support. Le support, après la fermeture du panier, plonge avec celui-ci dans la section de lavage. A la fin du temps de lavage programmé, le panier se soulève automatiquement.

Les principaux avantages et caractéristiques du système sont:

- Possibilité de laver des produits flottants ou non flottants.
- Temps de lavage et niveau de barbotage réglables dans chaque section pour obtenir un haut degré de flexibilité.
- Unité compacte qui peut être installée dans un espace limité.
- Utilisation du même type de panier que l'essoreuse manuelle modèle Tornado.
- Nombreuses options disponibles avec la possibilité de réaliser un modèle sur mesure.
- Réglage simple des paramètres de lavage.

Follow us on:



SISTEMA DE LAVADO COMPACTO Mod. MALIBU

El sistema compacto Malibu es utilizado para el lavado y tratamiento contemporáneo de pequeñas cantidades de productos en una, dos o tres secciones independientes. Este sistema es realizado respetando las normativas higiénica, de salud y de seguridad alimentaria más exigentes. El ciclo de lavado está determinado por el posicionamiento manual del cesto en el soporte. Este soporte, cuando la parte superior del cesto se siera, se sumerge con el mismo en la sección de lavado. Cuando termina el tiempo de lavado establecido el cesto se levanta en manera automática. Las principales ventajas y características del sistema son:

- Capacidad de tratar tanto productos flotantes como los no flotantes.
- Se puede regular en cada sección tanto el tiempo de lavado como el tiempo de barboteo para una mayor flexibilidad.
- Máquina compacta que puede ser instalada en espacios estrechos.
- Se puede utilizar el mismo cesto que la centrífuga Mod. Tornado.
- Decenas de opciones disponibles con la posibilidad de construir un modelo a medida.
- Fácil regulación de los parámetros de lavado.

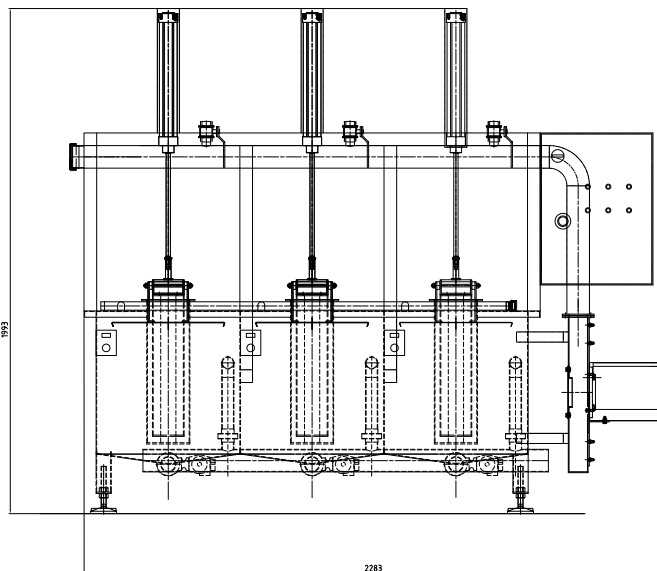
KOMPAKTES WASCHSYSTEM Mod. MALIBU

Die Malibu kompakt Waschanlage ist geeignet zum gleichzeitiger Waschung und Behandlung von kleinen Produktmengen in ein, zwei bzw. drei voneinander unabhängigen Sektionen. Diese Waschmaschine erfüllt die Anlagen die strengsten Anforderungen in Bezug auf Hygiene, Gesundheit und Lebensmittelsicherheit. Beim Waschyklus wird der Korb von Hand auf der Stützstruktur positioniert. Wird der obere Teil des Korbs geschlossen, taucht die Stützstruktur in die Waschsektion ein. Nach Ablauf der vorprogrammierten Waschzeit, taucht der Korb automatisch wieder auf. Die wesentlichen Vorteile und Merkmale des Systems sind:

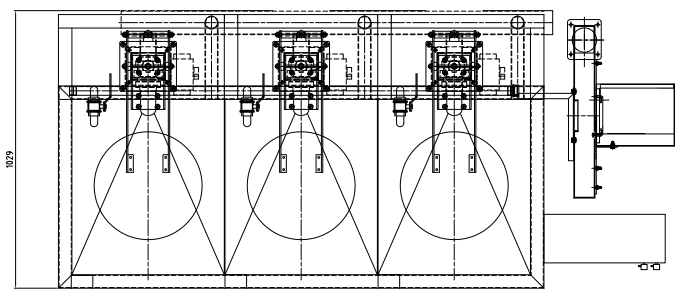
- Möglichkeit, schwimmende, als auch nicht schwimmende Produkte zu waschen.
- Waschzeiten und Rüttelstärke können bei jeder Sektion einzeln reguliert werden, was höchste Flexibilität bedeutet.
- kompakte Struktur, die unter geringem Raumaufwand installiert werden kann.
- Einsatz des gleichen Korbmodells wie bei der Schleuder Mod. Tornado.
- Zahlreiche mögliche Optional. Wir sind in der Lage, verschiedene Modellen nach Wunsch und Bedarf zu bauen.
- einfach in der Regelung von verschiedenen Waschparametern.

SPECIFICATIONS / DATI TECNICI / CARACTÉRISTIQUES TECHNIQUES / DATOS TÉCNICOS / TECHNISCHE DATEN

Installed power / Potenza installata / Puissance installée / Potencia instalada / Installierte Leistung	1,5 kW	1,5 kW	1,5 kW
Sizes / Dimensioni / Dimensions / Dimensiones / Abmessungen	1029 x 1103 x h. 1993 mm	1029 x 1715 x h. 1993 mm	1029 x 2283 x h. 1993 mm
	MALIBU 1	MALIBU 2	MALIBU 3



SIDE VIEW



TOP VIEW

TURATTI NORTH AMERICA

24835 E. La Palma #G,
Yorba Linda CA 92887 USA
Tel. +1 714 345 6035
Fax +1 866 632 2025
www.turatti-us.com

TURATTI srl

S.Marco 1901-30124 Venezia
Viale Regina Margherita, 52
30014 Cavarzere (VE) Italy
Tel. +39 0426 310731 - Fax +39 0426 310500
info@turatti.com - www.turatti.com

